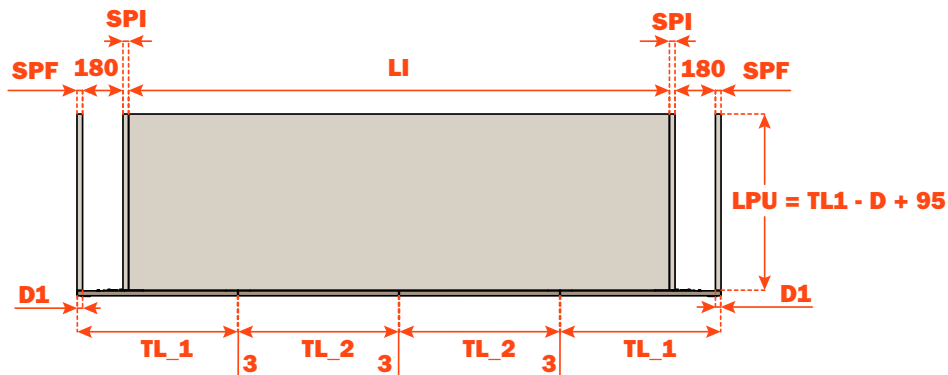
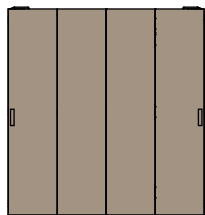
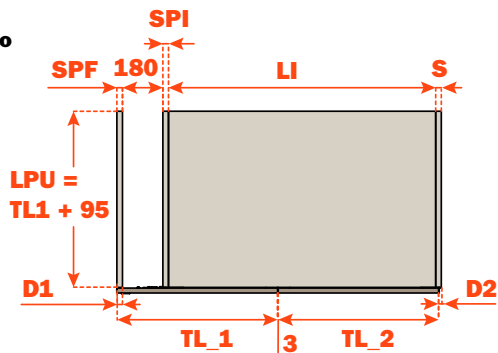
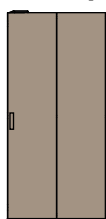


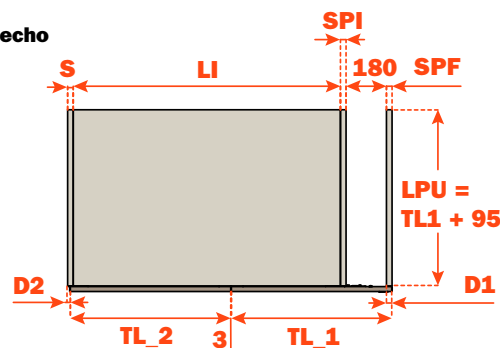
Par izquierdo + derecho



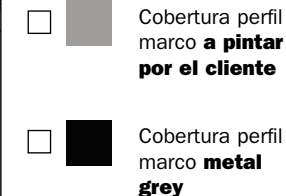
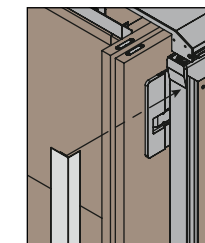
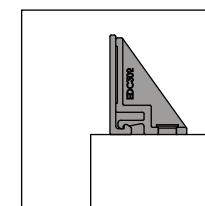
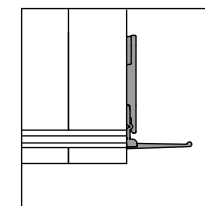
Par izquierdo simple



Par derecho simple



Finitura cobertura frontal e laterale

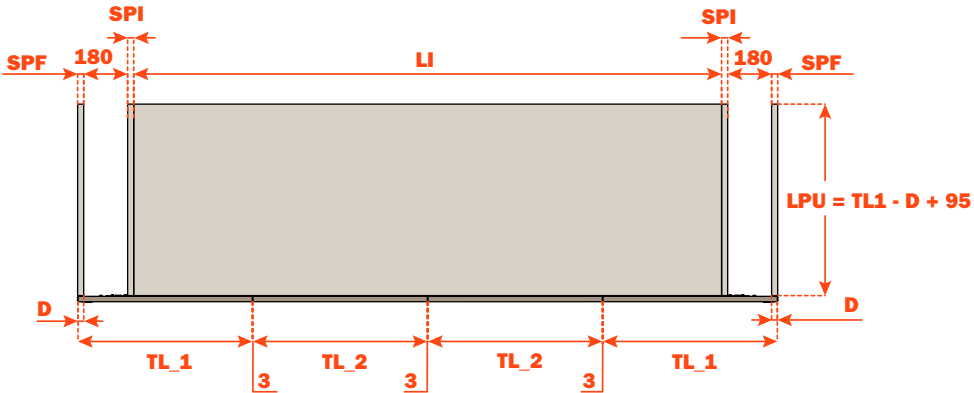
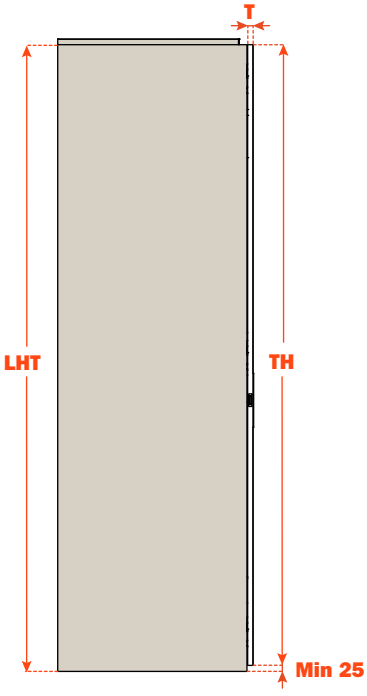
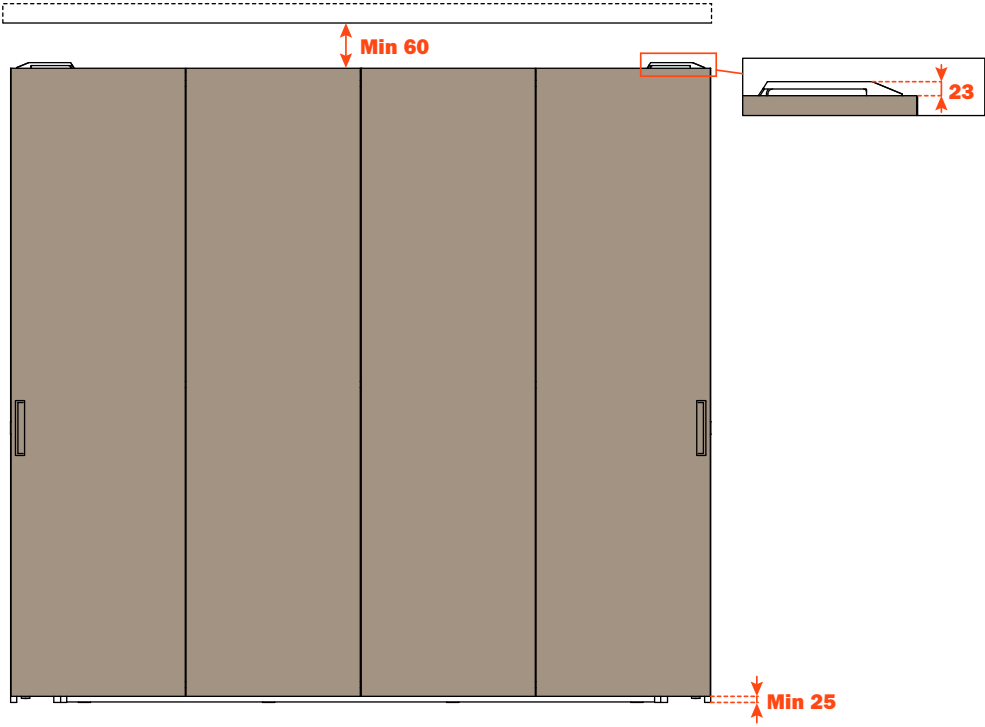
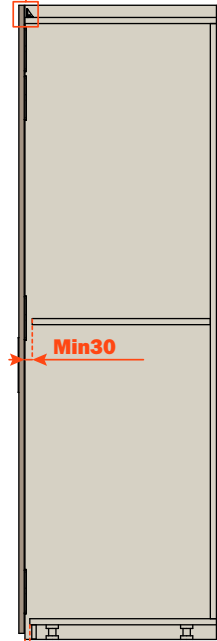
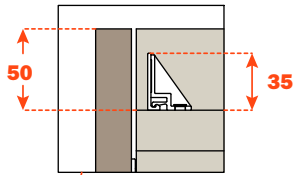


Peso máximo par puertas 50 Kg

LHT	Altura total mueble (mm)	
SPC	Espesor panel techo (mm)	
LHI	Altura espacio interno muebles (mm)	
SPB	Espesor panel base (mm)	
LI	Anchura total mueble interno (mm)	
S	Espesor panel lateral (mm)	
SPI	Espesor panel central (mm)	
TH*	Altura puerta (mm) • máx. 2600 mm	
TL1	Anchura puerta interna • mín 550 mm - max 850 mm	
TL2	Anchura puerta externa • mín 550 mm - max TL1 + 90 mm	
T	Espesor puerta (mm) • mín. 18 mm - máx. 25 mm	
D1	Solape sobre lateral de cobertura (puerta TL1) (mm)	
D2	Solape sobre lateral (puerta TL2) (mm) - sólo para mecanismo simple	
LPU	Profundidad útil del lateral de cobertura • mín = TL1 - D + 95 mm	
	Presencia lateral de cobertura	
SPF	Espesor lateral de cobertura (mm)	

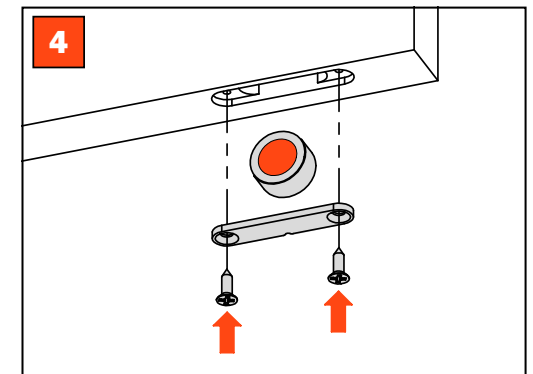
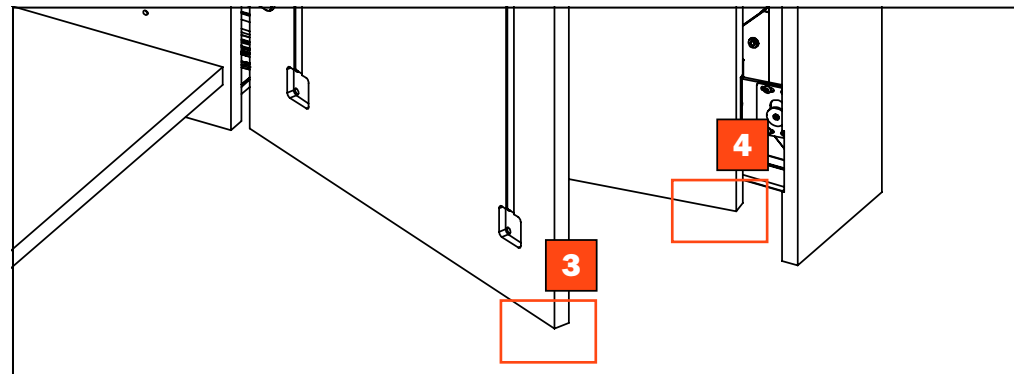
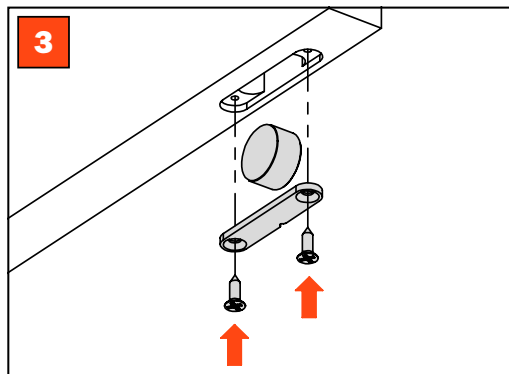
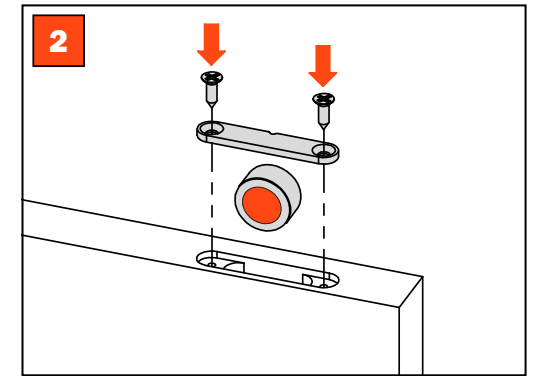
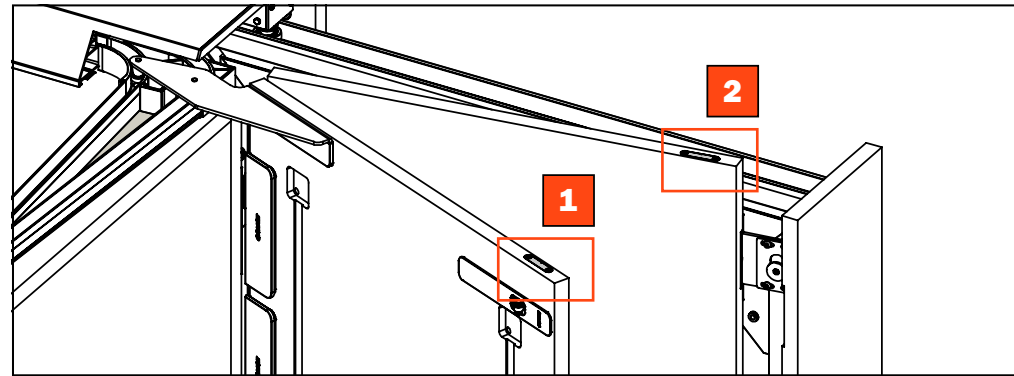
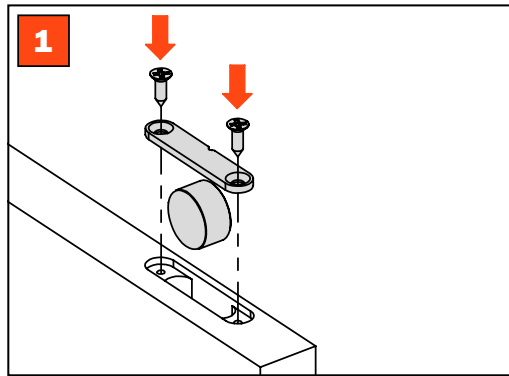
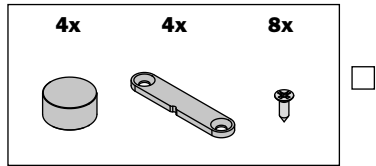
Nombre del contacto
Empresa
Fecha
Proyecto
Notas

Exedra2 • Smart



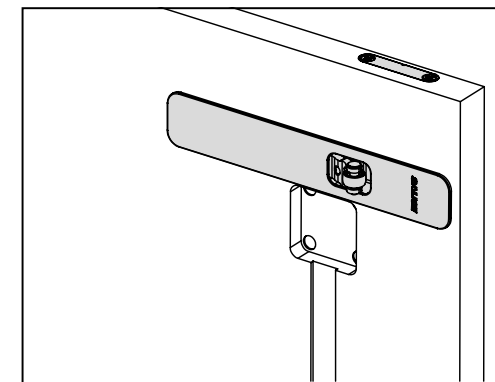
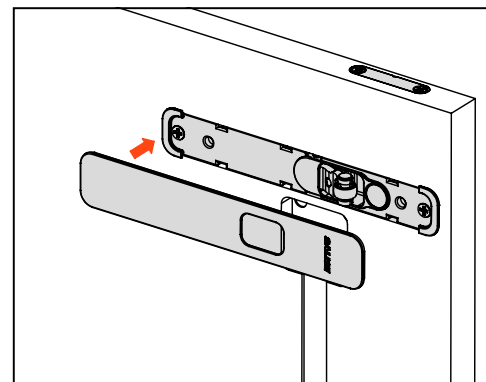
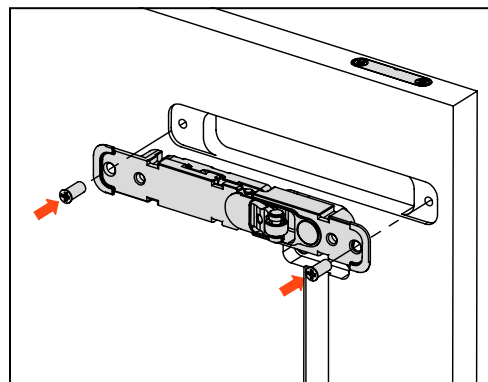
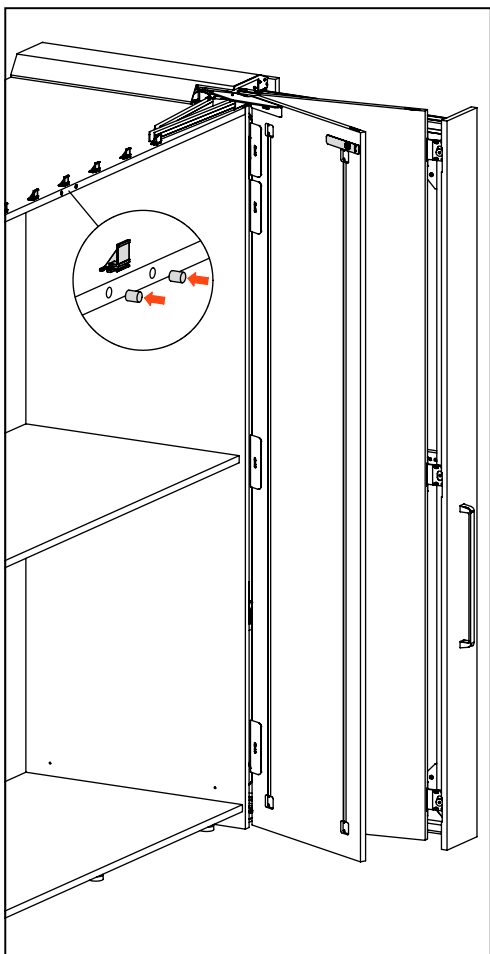
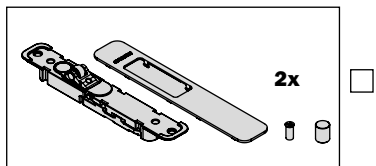
Kit Imanes para protección puertas

Sirve para garantizar la distancia mínima entre las puertas durante la fase de estacionamiento, evitando así colisiones accidentales entre las puertas en caso de uso inadecuado del mecanismo.



Kit Smove para puerta interna

Sirve para evitar impactos y / o roces entre la puerta interior y la parte superior del mueble durante la fase de cierre.



Kit Alineación puertas

Sirve para alinear las puertas en caso de tener un par de Exedra2 (derecho + izquierdo).

